

SKU: ALFSP02

Contacto de puerta oculto

Sensores Z-Wave

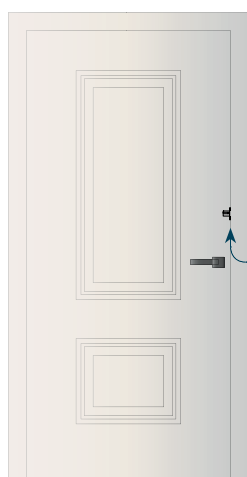
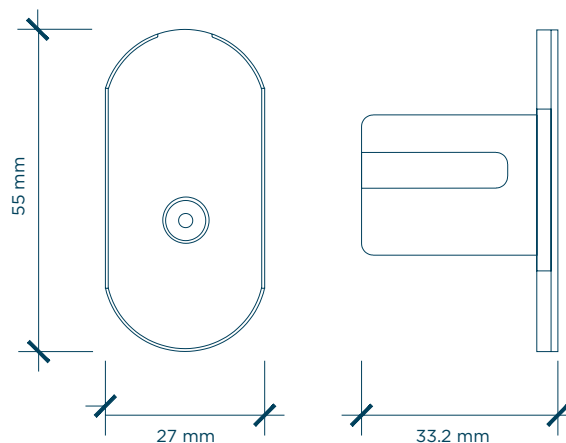
Detecta si la puerta está cerrada o se ha abierto y envía un aviso. Se instala dentro de la puerta, a través de la carpintería, y queda oculto en ella.



Especificaciones Técnicas

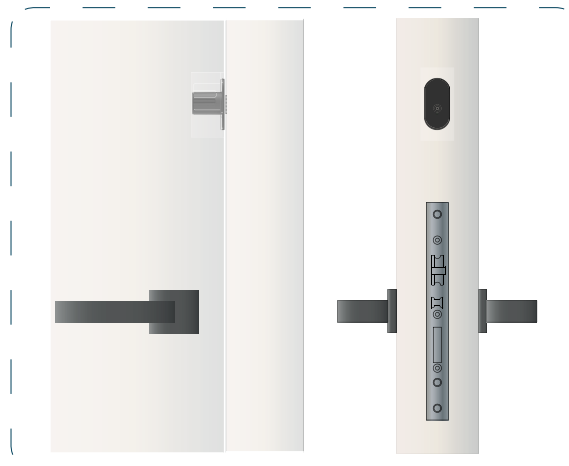
Descripción	Contacto de puerta oculto
Protocolos	Z-Wave
Fuente de alimentación	FR14250 x 1
Corriente de espera	12uA
Corriente operativa	34mA
Temperatura de funcionamiento	-10°C - 40°C
Humedad	85% RH
Distancia de transmisión	30m interior / 50m exterior
Rango de frecuencia	868.40MHz, 869.85MHz

Dimensiones



Montaje en:
Empotrado en Puerta o
ventana
(DETALLE 1)

DETALLE 1



Diagramas de conexión

REQUISITOS MÍNIMOS:

- Para su correcto funcionamiento es imprescindible tener correctamente instalado y programado algún Alfred Smart Gateway.

- Se requiere trabajos de carpintería previos. Se debe tener en cuenta las medidas del dispositivo.