

## Medidor de energía

### Control de consumos

Monitoriza el consumo de energía eléctrica y envía los datos acumulados al usuario. Se instala en el cuadro eléctrico, quedando oculto.



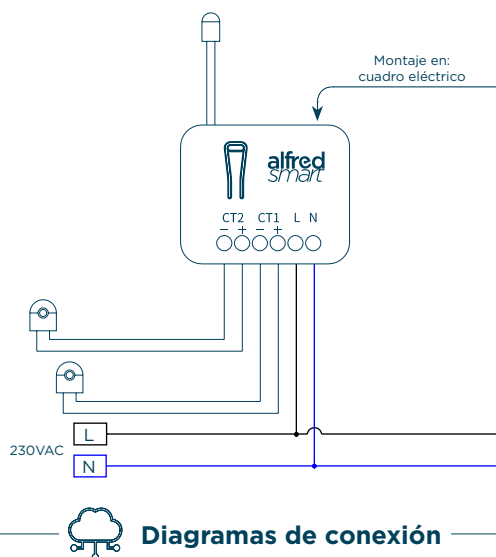
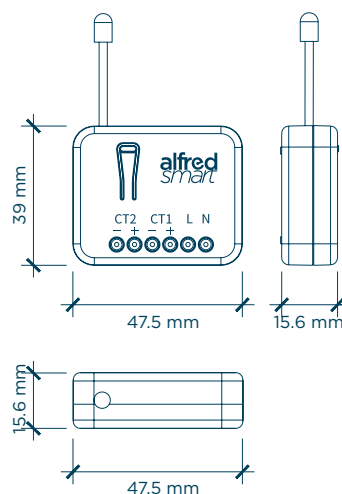
SKU: ALFME01



### Especificaciones Técnicas

Descripción	Medidor de Energía
Fuente de alimentación	230VAC
Protocolos	Z-Wave
Voltaje Operativo	100-240VAC
Intensidad Máxima	60A
Carga Máxima	6000 x 2 canales
Temperatura de funcionamiento	0°C - 40°
Temperatura de almacenamiento	-20°C - 60C°
Humedad de funcionamiento	10% a 85% RH
Distancia de transmisión	40m interior / 100m exterior
Rango de frecuencia	868.40 MHz, 869.85MHz

### Dimensiones



### Diagramas de conexión

#### REQUISITOS MÍNIMOS:

- Para su correcto funcionamiento es imprescindible tener correctamente instalado y programado algún Alfred Smart Gateway.

- Conocimientos/formación en electricidad para un montaje y/o instalación adecuada y segura.