

Actuador iluminación regulable

Actuadores Z-Wave

Permite regular la intensidad de la luz y se instala en la caja de empalme o registro del espacio o estancia. Solo compatible con mecanismos pulsador.



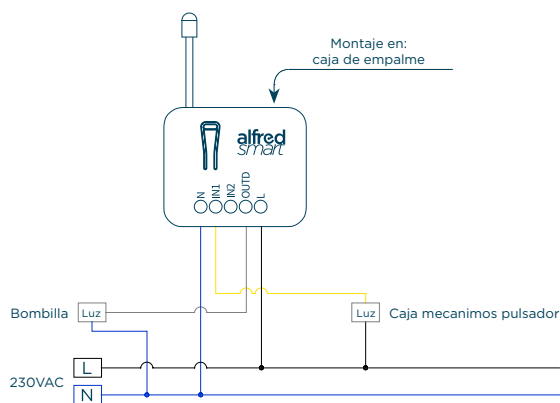
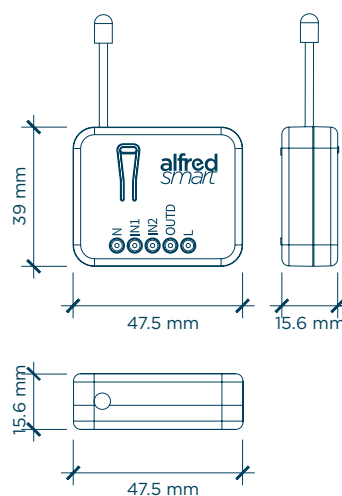
SKU: ALFDI01



Especificaciones Técnicas

Descripción	Micromódulo Dimmer
Protocolos	Z-Wave
Voltaje Operativo	100-240VAC
Corriente Operativa	0.01-1A
Carga Máxima	0.9A (100-240V AC)
Carga Máxima (230V)	200W (13W x 15 piezas)
Carga Máxima (120V)	100W (6.5W x 15 piezas)
Bombillas LED Regulables	15 piezas
Temperatura de funcionamiento	0°C - 40°
Distancia de transmisión	40m interior / 100m exterior
Rango de frecuencia	868.40 MHz, 869.85MHz

Dimensiones



Diagramas de conexión

REQUISITOS MÍNIMOS:

- Para su correcto funcionamiento es imprescindible tener correctamente instalado y programado algún Alfred Smart Gateway.

- Conocimientos/formación en electricidad para un montaje y/o instalación adecuada y segura.