

Actuador On/Off de 2 canales

Actuadores Z-Wave

Permite controlar dos líneas de iluminación on/off y envía datos de consumo energético de las dos líneas. Instalación eléctrica convencional en la caja de empalmes o registros.



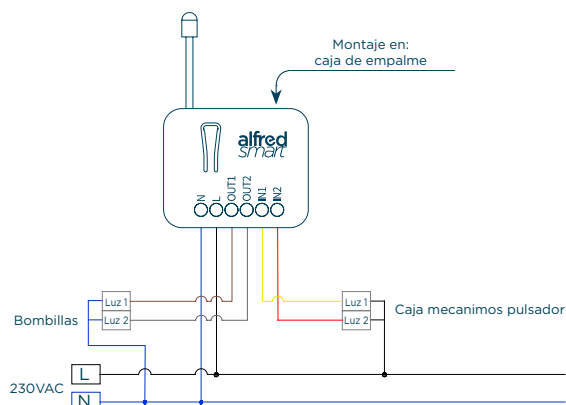
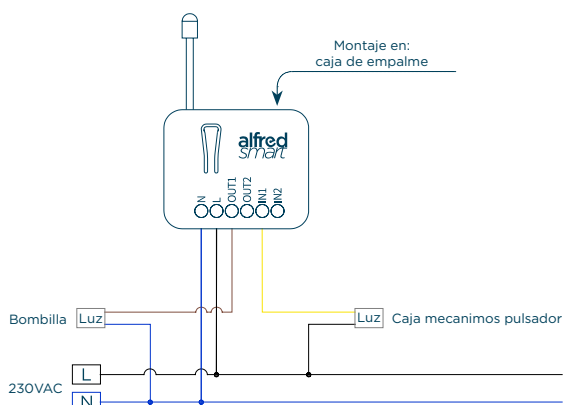
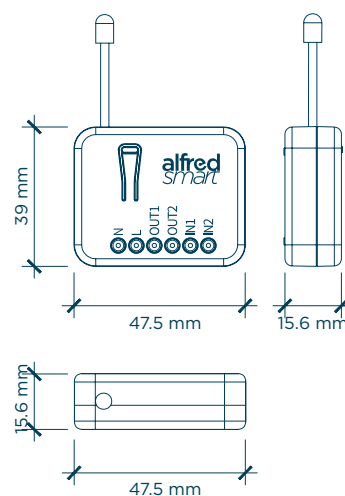
SKU: ALFAC207



Especificaciones Técnicas

Descripción	Micromódulos On/Off 2 canales
Protocolos	Z-Wave
Voltaje Operativo	100-240VAC
Carga Máxima	6.5A
Temperatura de funcionamiento	0°C - 40°
Distancia de transmisión	40m interior / 100m exterior
Rango de frecuencia	868.40 MHz, 869.85MHz

Dimensiones



Diagramas de conexión

REQUISITOS MÍNIMOS:

- Para su correcto funcionamiento es imprescindible tener correctamente instalado y programado algún Alfred Smart Gateway.

- Conocimientos/formación en electricidad para un montaje y/o instalación adecuada y segura.