

Alfred Smart Gateway

Gateway de cuadro

El ordenador de a bordo de los espacios Smart, con capacidad de comunicación multiprotocolo. Se instala dentro del cuadro eléctrico en carril DIN.



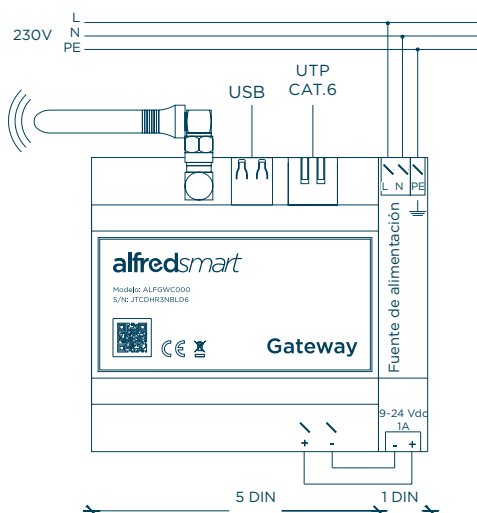
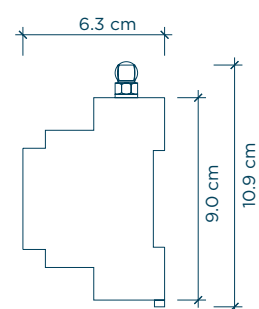
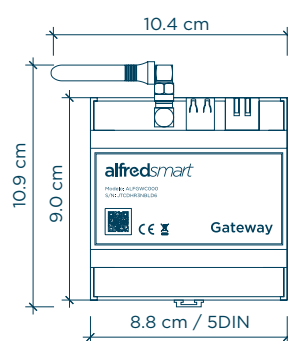
SKU: ALFGWCOOP



Especificaciones Técnicas

Descripción	Unidad de Control y Gestión de Automatización
Salidas y Entradas	Ethernet, USBx1
Fuente de alimentación y Consumo de energía	uUSB, 5-40 VDC 2,4W (promedio)
Protocolos	Z-Wave TCP/IP
Temperatura de funcionamiento	0°C to 70°
Clasificación de protección	IP20 (en entorno instalado)
Modo de acción	Typ 1 (EN60730-1)
Temperatura de almacenamiento	-40°C to 85°C
Humedad	95% r.H (no condensa)

Dimensiones



Diagramas de conexión

REQUISITOS MÍNIMOS:

- Conexión a internet de banda ancha, mediante cable de Red, a través de una red telefónica fija para que el dispositivo funcione correctamente.
- Cuadro Pau o similar, para protección y control de los circuitos eléctricos.

- Se requiere 6 módulos para carril DIN para su colocación en el cuadro.
- Conocimientos/formación en electricidad para un montaje y/o instalación adecuada y segura.